

ICS 93.020
P 72
备案号: J2000-2015

SH

中华人民共和国石油化工行业标准

SH/T 3528—2014

代替 SH/T 3528—2005

石油化工钢制储罐地基与基础 施工及验收规范

Specification for construction and acceptance of steel
storage tank subgrade & foundation in petrochemical industry



2014-07-09 发布

2014-11-01 实施

中华人民共和国工业和信息化部 发布

目 次

| | |
|--------------------------------|-----|
| 前言 | III |
| 1 范围 | 1 |
| 2 规范性引用文件 | 1 |
| 3 术语和定义 | 1 |
| 4 总则 | 2 |
| 4.1 一般规定 | 2 |
| 4.2 储罐基础形式 | 3 |
| 5 储罐地基施工 | 5 |
| 5.1 一般规定 | 5 |
| 5.2 地基验收 | 5 |
| 6 储罐基础施工 | 8 |
| 6.1 土方开挖及回填 | 8 |
| 6.2 基础垫层 | 9 |
| 6.3 钢筋混凝土基础 | 9 |
| 6.4 环墙内填料层与防渗层/砂垫层 | 12 |
| 6.5 沥青砂绝缘层 | 15 |
| 6.6 隔热保温层 | 17 |
| 6.7 附属设施施工 | 17 |
| 7 罐体试水与沉降观测 | 18 |
| 7.1 一般规定 | 18 |
| 7.2 沉降观测结果 | 19 |
| 8 缺陷处理 | 19 |
| 9 交工技术文件 | 20 |
| 附录 A (规范性附录) 分部工程/子分部工程与分项工程划分 | 21 |
| 附录 B (资料性附录) 筒式柴油打桩桩锤参数 | 22 |
| 附录 C (规范性附录) 填料层与沥青砂绝缘层质量控制标准 | 23 |
| 附录 D (资料性附录) 石油沥青的牌号与性能 | 24 |
| 参考文献 | 25 |
| 本规范用词说明 | 26 |
| 附：条文说明 | 27 |

Contents

| | |
|--|-----|
| Foreword | III |
| 1 Scope | 1 |
| 2 Normative references | 1 |
| 3 Terms and definitions | 1 |
| 4 General provision | 2 |
| 4.1 Basic provision | 2 |
| 4.2 Type of storage tank foundations | 3 |
| 5 Subgrade construction | 5 |
| 5.1 Basic provision | 5 |
| 5.2 Subgrade acceptance | 5 |
| 6 Storage tank foundation construction | 8 |
| 6.1 Excavation and backfilling | 8 |
| 6.2 Lean concrete | 9 |
| 6.3 Reinforced concrete foundation | 9 |
| 6.4 Packing material in ring wall and sand layer | 12 |
| 6.5 Asphalt sand insulating layer | 15 |
| 6.6 Heat insulation layer | 17 |
| 6.7 Construction of auxiliary facilities | 17 |
| 7 Leak test and foundation settlement observation | 18 |
| 7.1 Basic provision | 18 |
| 7.2 Settlement observation results | 19 |
| 8 Defect disposal | 19 |
| 9 Technical documents for hand over | 20 |
| Annex A (Normative) Classification of section/subsection project, item project | 21 |
| Annex B (Informative) Cylinder diesel piling hammerparameter | 22 |
| Annex C (Normative) Quality control criteria for packing layers and asphalt sand insulating layer | 23 |
| Annex D (Informative) Trademark and performance of asphalt | 24 |
| Bibliography | 25 |
| Explanation of wording in this specification | 26 |
| Add: Explanation of articles | 27 |

前 言

根据中华人民共和国工业和信息化部《2012年第二批行业标准制修订计划》(工信厅科[2012]119号)的要求,规范编制组经广泛调查研究,认真总结实践经验,参考有关国际标准和国外先进标准,并在广泛征求意见的基础上,修订本规范。

本规范共分9章和4个附录。

本规范的主要技术内容是:地基处理技术;钢筋混凝土基础施工质量验收项目、标准和程序;施工现场质量管理和质量控制要求;质量缺陷处理技术。

本规范是在SH/T 3528—2005《石油化工钢储罐地基与基础施工及验收规范》的基础上修订而成,修订的主要技术内容是:

- 扩大了本规范的使用范围;
- 增加了术语;
- 增加了储罐基础隔热保温的技术规定;
- 增加了储罐基础防渗的技术规定;
- 增加了大体积混凝土施工相关要求;
- 增加了施工质量缺陷处理的相关要求;
- 明确了子分部工程的划分;明确了分项工程的质量检查项目和抽检数量以及检验方法;
- 增加了填料层与沥青砂绝缘层质量控制标准、分部工程/子分部工程与分项工程划分2个规范性附录和石油沥青的牌号与性能1个资料性附录;
- 修改了筒式柴油打桩桩锤参数(原附录D);
- 取消了原附录A(强夯、振冲桩和砂桩地基常用施工机具)、附录B(强夯试夯规定)、附录C(碎石或石的颗粒级配范围)、附录E(硫磺胶泥配合比及主要物理性能)、附录F(钻/冲孔机具的适用范围及性能)、附录G(成桩工艺)及附录H(罐基挖沟纠偏法)7个资料性附录;
- 取消了充水预压地基。

本规范由中国石油化工集团公司负责管理,由中国石油化工集团公司施工技术广州站负责日常管理,由天津众业石化建筑安装工程有限公司负责具体技术内容的解释。执行过程中如有意见和建议,请寄送日常管理单位和主编单位。

本规范日常管理单位:中国石油化工集团公司施工技术广州站

通讯地址:广州市荔湾区中山七路81号

邮政编码:510145

电 话:020-28348176

传 真:020-28348169

本规范主编单位:天津众业石化建筑安装工程有限公司

通讯地址:天津市滨海新区(大港)世纪大道194号

邮政编码:300270

本规范参编单位:中石化第五建设有限公司

本规范主要起草人员:王水平 李成志 蒋世冬 郭建平

本规范主要审查人员:关慰清 葛春玉 南亚林 王永红 谭立净 郑洪忠 钱丽霞 郝 彬
李玉花 毕庶恺 李长坤 赵执峰 杨晓武

本规范于1993年首次发布,2005年为第1次修订,本次为第2次修订。

石油化工钢制储罐地基与基础施工及验收规范

1 范围

本规范规定了钢制储罐地基与基础施工、基础沉降观测的施工技术和质量标准及工程验收与交工技术文件的要求。

本规范适用于石油化工、煤化工立式圆筒形钢制储罐地基与基础的施工及验收，也用于钢制气柜地基与基础的施工及验收，不适用于预应力混凝土钢制储罐地基与基础的施工及验收。

2 规范性引用文件

下列文件对于本规范的应用是必不可少的。凡是注日期的引用文件，仅注日期的版本适用于本规范。凡是不注日期的引用文件，其最新版本（包括所有的修改单）适用于本规范。

- GB/T 50430 工程建设施工企业质量管理规范
- GB 50484 石油化工建设工程施工安全技术规范
- GB 50496 大体积混凝土施工规范
- GB/T 50756 钢制储罐地基处理技术规范
- GB/T 17639 土工合成材料 长丝纺粘针刺非织造土工布
- GB/T 17643 土工合成材料 聚乙烯土工膜
- GB 1499.2 钢筋混凝土用钢 第2部分：热轧带肋钢筋
- JGJ 18 钢筋焊接及验收规程
- JGJ 46 施工现场临时用电安全技术规范
- JGJ/T 104 建筑工程冬期施工规程
- JGJ 107 建筑工程冬期施工规程
- JGJ/T 178 补偿收缩混凝土应用技术规程
- SH/T 3503 石油化工建设工程项目交工技术文件规定
- SH/T 3510 石油化工设备混凝土基础工程施工质量验收规范

3 术语和定义

下列术语和定义适用于本规范。

3.1

地基处理 ground improvement

为提高地基承载力或改善其变形性质或渗透性质而采取的工程措施。

3.2

复合地基 composite foundation

部分土体得到增强或被置换形成增强体，由增强体和周围地基土共同承担荷载的地基。

3.3

换填垫层 cushion

挖去地表浅层软弱土层或不均匀土层，回填规定的材料，并压实或夯实，形成坚硬密实的地基土。

3.4

护坡式基础 slope protected foundation

由混凝土护坡或碎石护坡和护坡内的填料层、砂垫层、沥青砂绝缘层等共同承担荷载的基础。

3.5

环墙式基础 ringwall foundation

由钢筋混凝土环墙和环墙内的填料层、砂垫层、沥青砂绝缘层等共同承担荷载的基础。

3.6

外环墙式基础 outside ringwall foundation

由钢筋混凝土环墙和环墙内的填料层、砂垫层、沥青砂绝缘层等共同承担荷载的基础。

3.7

桩基基础 pilefoundation

由桩和连接于桩顶的钢筋混凝土桩承台及承台上的填料层、砂垫层、沥青砂绝缘层等共同承担荷载的基础。

3.8

沥青砂绝缘层 asphaltic sands insulating layer

由沥青、砂及其他材料按要求比例混合铺筑的护坡式基础、环墙/外环墙式基础和桩基基础结构的组成部分。

3.9

砂垫层 sandlayer

由中、粗砂或砂石材料按要求比例混合、铺筑的护坡式基础、环墙/外环墙式基础和桩基基础结构的组成部分。

3.10

填料层 packing layer

采用素土、灰土或级配碎石、砂石等物料铺筑的护坡式基础和环墙/外环墙式基础结构的组成部分。

3.11

击实试验 compacting test

用不同的击实功（锤重×落距×锤击次数）分别锤击不同含水量的土样，并测定相应的干密度，从而求得最大干密度与最优含水量的试验方法。

3.12

最大干密度 maximum dry density

击实试验所得的干密度与含水量关系曲线上峰值点所对应的干密度。

3.13

最优含水量 optimum moisture content

击实试验所得的干密度与含水量关系曲线上峰值点所对应的含水量。

3.14

压实系数 compacting factor

换垫层或填料层施工质量控制的干密度与击实试验所得最大干密度的比值。

4 总则

4.1 一般规定

- 4.1.1 储罐地基与基础施工，应符合设计文件和 GB/T 50756 的规定。施工单位应具有相应的专业资质，并应按照 GB/T 50430 的相关要求建立质量管理体系和质量检验制度。
- 4.1.2 储罐地基与基础施工前应完成下述准备工作：
- 设计交底、图纸会审、编制施工技术文件；
 - 施工定位桩和水准点的测量布点，设置明显标识，并采取保护措施；
 - 查清隐蔽工程的分布；
 - 修筑施工道路和排水设施等。
- 4.1.3 砂、石子、水泥、钢材、石灰、沥青、隔热保温等原材料的质量、检验项目、批量及检验方法应符合相应产品标准的规定。
- 4.1.4 储罐地基与基础工程划为分部工程，根据工程实际可按附录 A 再划分若干子分部工程和分项工程。
- 4.1.5 在子分部工程施工中，各施工工序应按施工技术文件进行质量控制，每道施工工序完成后，应进行检验、专业工种之间的相关工序应进行交接检验，并形成记录，合格后方可进行下道工序施工，隐蔽工程未经监理工程师或建设单位专业技术负责人检查认可，不应进行下道工序施工。
- 4.1.6 储罐地基与基础冬期施工应执行 JGJ/T 104 的规定。
- 4.1.7 储罐地基与基础施工的安全技术和劳动保护应执行 GB 50484 的规定。
- 4.1.8 施工现场的电源、电路的安装和拆除应遵守 JGJ 46 的规定。
- 4.1.9 施工现场的临时用房、临时设施、临时消防设施、临时疏散通道、临时消防救援场地等的布设应在施工技术文件中规定，并绘制总平面图。
- 4.2 储罐基础形式
- 4.2.1 储罐基础形式可分为素土护坡式基础（见图 4.2.1-1）、碎石环墙式护坡基础（见图 4.2.1-2）、环墙式基础（见图 4.2.1-3）、外环墙式基础（见图 4.2.1-4）和桩基基础（见图 4.2.1-5）。
- 4.2.2 储罐基础当有防渗漏要求时应设置防渗层，防渗材料宜优先选用土工材料，防渗层设在砂垫层与填料层之间。

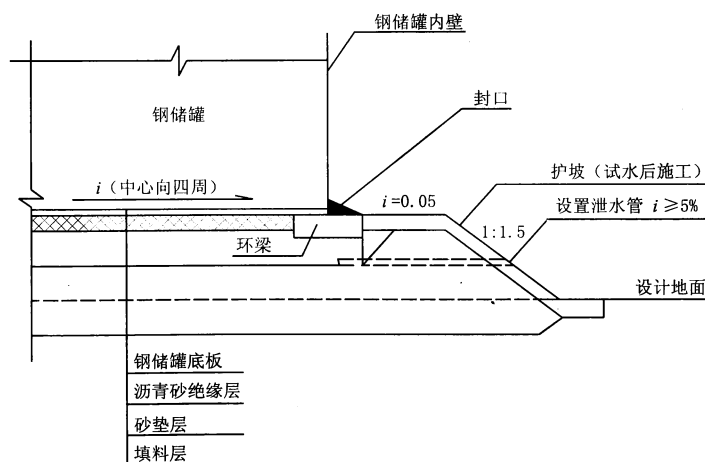


图 4.2.1-1 素土护坡式基础

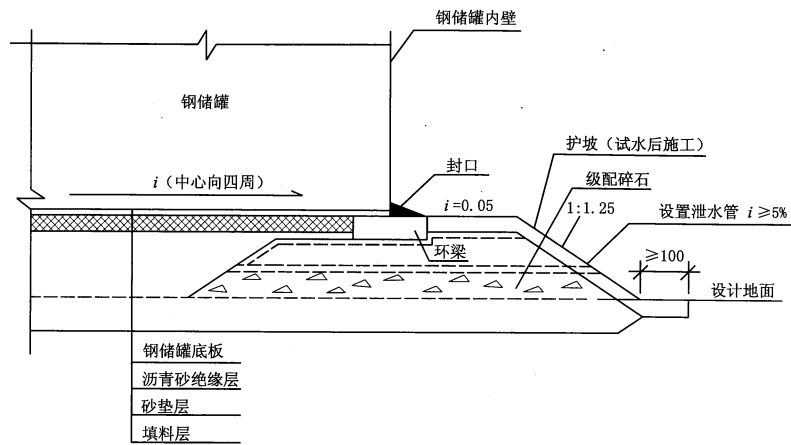


图 4.2.1-2 碎石环墙护坡式基础

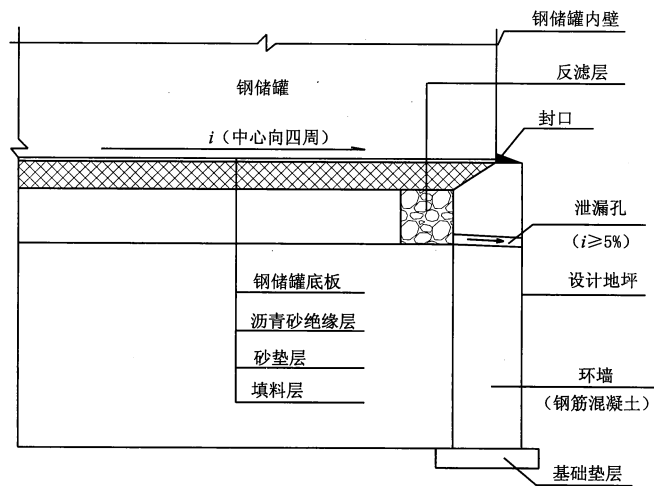


图 4.2.1-3 环墙式基础

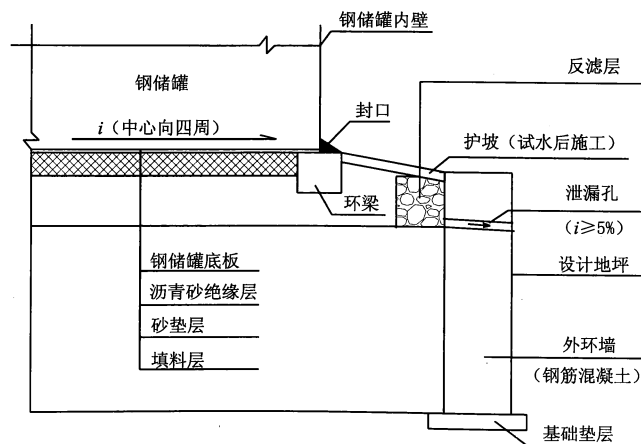


图 4.2.1-4 外环墙式基础

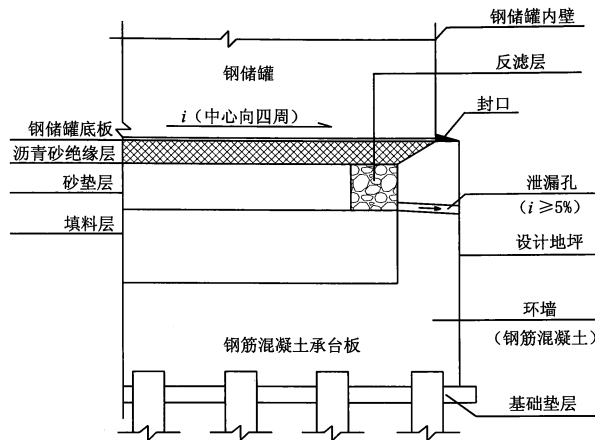


图 4.2.1-5 桩基基础

5 储罐地基施工

5.1 一般规定

5.1.1 地基施工前应熟悉地质勘察资料，掌握建设场地的环境情况，包括临近建构筑物、施工区域内的地下隐蔽工程等情况。

5.1.2 地基施工前应检查验收所选机具的性能及适用性。筒式柴油打桩桩锤型号与性能可参照附录 B。

5.1.3 地基施工区域应平整并满足施工设备对地基承载力的要求。

5.1.4 素土地基、灰土地基、砂石地基等填料的 $\rho_{d, max}$ 、 w_{opt} 及每层的压实遍数应通过击实试验确定。

5.1.5 地基施工前分别进行土体的物理力学性能试验、静力触探试验及十字板剪切试验。

5.1.6 素土地基、灰土地基、砂石地基、强夯地基、石屑地基、级配碎石地基施工过程的分层厚度应符合本规范 6.4.2 条~6.4.5 条的规定。施工质量应分层进行压实系数和分层厚度的控制，并按本规范 5.2.1 条规定进行检查。

5.2 地基验收

5.2.1 素土地基、灰土地基、砂石地基、强夯地基、石屑地基、级配碎石地基施工质量验收应进行压实系数和厚度的检查。

填料压实后宜采用环刀法、灌砂法、灌水法取样，取样应位于 2/3 深度处，也可用贯入测量法、核子仪法或 K_{30} 法检查。检查数量，填料面积小于 1000m^2 不应少于 3 点；大于或等于 1000m^2 而小于 5000m^2 ，每 300m^2 应有 1 点，余数不足 300m^2 时按 300m^2 计算； 5000m^2 以上，每 500m^2 应有 1 点，余数不足 500m^2 时按 500m^2 计算。

压实系数和厚度按本规范 5.1.6 条的分层施工厚度进行检查验收，且分层厚度的累计误差不得超过总厚度的允许偏差，设计文件无规定时应符合附录 C 的规定。

5.2.2 水泥土搅拌桩复合地基、砂桩复合地基、振冲桩复合地基、土和灰土挤密桩复合地基、水泥粉煤灰碎石桩复合地基应进行承载力检验，检查数量为桩数的 0.5%~1%，且不应少于 3 根。

5.2.3 钢筋混凝土桩复合地基应进行承载力检验，检查数量为桩总数的 0.5%~1%，且不应少于 3 根。钢筋混凝土桩复合地基进行单桩强度检验时，检查数量为桩总数的 0.5%~1%，且不应少于 3 根。

5.2.4 换填垫层地基、复合地基、钢筋混凝土桩复合地基等施工的质量验收除应符合本规范 4.1.1 条的规定外，地基验收的检验项目与质量标准见表 5.2.4-1~表 5.2.4-7 的规定。

表 5.2.4-1 素土、灰土与砂石地基检验项目与质量标准

| 项目 | 序号 | 检验项目 | | | 允许偏差 | | 检验方法 |
|------|----|-------|-------|-------|------------|----|------------------|
| | | 素土地基 | 灰土地基 | 砂石地基 | 单位 | 数值 | |
| 主控项目 | 1 | 地基承载力 | 地基承载力 | 地基承载力 | 设计文件要求 | | 设计文件规定 |
| | 2 | 压实系数 | 压实系数 | 压实系数 | 设计文件要求 | | 见 5.2.1 条 |
| | 3 | — | 配合比 | 配合比 | 设计文件要求 | | 按质量比 |
| 一般项目 | 1 | 含水量 | 含水量 | 含水量 | % | ±2 | 烘干法 计算与最优含水量比 |
| | 2 | 分层厚度 | — | — | 见表 6.1.7 | | 水准仪 |
| | | — | 分层厚度 | — | 见表 6.4.3.4 | | 水准仪 |
| | | — | — | 分层厚度 | 见表 6.4.3.4 | | 水准仪 |

表 5.2.4-2 强夯、石屑与级配碎石地基检验项目与质量标准

| 项目 | 序号 | 检验项目 | | | 允许偏差 | | 检验方法 |
|------|----|---------|-------|--------|-------------|------|-----------|
| | | 强夯地基 | 石屑地基 | 级配碎石地基 | 单位 | 数值 | |
| 主控项目 | 1 | 地基承载力 | 地基承载力 | 地基承载力 | 设计文件要求 | | 设计文件规定 |
| | 2 | — | 压实系数 | 压实系数 | 设计文件要求 | | 见 5.2.1 条 |
| | 3 | — | 配合比 | 配合比 | 设计文件要求 | | 按质量比 |
| 一般项目 | 1 | 夯击点中心位移 | — | — | mm | ≤150 | 经纬仪, 钢尺测量 |
| | 2 | 顶面标高 | — | — | mm | ±20 | 水准仪 |
| | 3 | — | 分层厚度 | — | mm | ±50 | 水准仪 |
| | | — | — | 分层厚度 | 见 6.4.4.2 条 | | 水准仪 |
| | 4 | — | 含泥量 | 含泥量 | % | ≤7 | 水洗法 |
| | 5 | — | 粒径 | — | mm | ≤10 | 筛分法 |
| 6 | — | 有机质含量 | — | — | % | ≤5 | 焙烧法 |

表 5.2.4-3 砂桩与振冲桩地基检验项目与质量标准

| 项目 | 序号 | 检验项目 | | | 允许偏差 | | 检验方法 |
|------|----|-------|-------|-------|-------------|-------------|-------------|
| | | 砂桩地基 | 振冲桩地基 | | 单位 | 数值 | |
| 主控项目 | 1 | 地基承载力 | 地基承载力 | | 设计文件要求 | | 设计文件规定 |
| | 2 | 灌砂量 | — | | % | 95 | 实际与计算用砂量体积比 |
| | 3 | — | 填料颗粒 | | 设计文件要求 | | 抽样检验 |
| 一般项目 | 1 | 桩中心位移 | | 桩中心位移 | mm | ≤50 | 经纬仪, 钢尺测量 |
| | 2 | 桩体直径 | 锤击法 | — | mm | +100 -50 | 钢尺测量 |
| | | | 振动法 | — | mm | -20 | 钢尺测量 |
| | | — | 桩体直径 | 沉管法 | mm | +50 -20 | 钢尺测量 |
| | — | 冲击法 | | mm | +100 -50 | 钢尺测量 | |
| | 3 | 成孔深度 | 锤击法 | — | mm | ±200 | 重锤, 钢尺测量 |
| | | | 振动法 | — | mm | ±100 | 重锤, 钢尺测量 |
| | | — | 成孔深度 | 沉管法 | mm | ±100 | 重锤, 钢尺测量 |
| | — | — | 冲击法 | mm | ±200 | 重锤, 钢尺测量 | |
| | 4 | 垂直度 | | 垂直度 | % | 1.5H | 经纬仪, 钢尺测量 |

注: H 为砂桩、振冲桩成孔深度, mm。

表 5.2.4-4 水泥土搅拌桩复合地基检验项目与质量标准

| 项目 | 序号 | 检验项目 | 允许偏差 | | 检验方法 |
|------|----|----------|--------|-------------|-----------|
| | | | 单位 | 数值 | |
| 主控项目 | 1 | 地基承载力 | 设计文件要求 | | 设计文件规定 |
| | 2 | 桩体强度 | 设计文件要求 | | 按规定办法 |
| | 3 | 水泥及外掺剂质量 | 设计文件要求 | | 质量证明文件 |
| 一般项目 | 1 | 桩底标高 | mm | ±200 | 测量机头深度 |
| | 2 | 桩顶标高 | mm | +100 -50 | 水准仪 |
| | 3 | 桩位偏差 | mm | <50 | 钢尺测量 |
| | 4 | 桩径 | mm | <0.04D | 钢尺测量 |
| | 5 | 垂直度 | % | ≤1.5H | 经纬仪, 钢尺测量 |

注: D 为桩径, H 为桩长, mm。

表 5.2.4-5 土和灰土挤密桩复合地基检验项目与质量标准

| 项目 | 序号 | 检验项目 | 允许偏差 | | 检验方法 |
|------|----|-----------|--------|--------|------------|
| | | | 单位 | 数值 | |
| 主控项目 | 1 | 地基承载力 | 设计文件要求 | | 设计文件规定 |
| | 2 | 桩体及桩间土干密度 | 设计文件要求 | | 见 5.2.1 条 |
| | 3 | 配合比 | 设计文件要求 | | 按质量比, 抽样检查 |
| 一般项目 | 1 | 桩径 | mm | -20 | 钢尺测量 |
| | 2 | 桩长 | mm | +500 | 测量桩管长或测量孔深 |
| | 3 | 桩位偏差 | mm | ≤0.40D | 钢尺测量 |
| | 4 | 垂直度 | % | 1.5H | 经纬仪, 钢尺测量 |
| | 5 | 石灰粒径 | mm | ≤5 | 筛分法 |
| | 6 | 土料有机质含量 | % | ≤5 | 培烧法 |

注: D 为桩径, H 为桩长, mm。

表 5.2.4-6 水泥粉煤灰碎石桩复合地基检验项目与质量标准

| 项目 | 序号 | 检验项目 | 允许偏差 | | 检验方法 |
|------|----|-------|--------|--------|-----------|
| | | | 单位 | 数值 | |
| 主控项目 | 1 | 地基承载力 | 设计文件要求 | | 设计文件规定 |
| | 2 | 桩身强度 | 设计文件要求 | | 按规定办法 |
| | 3 | 原材料 | 设计文件要求 | | 质量证明文件 |
| 一般项目 | 1 | 桩径 | mm | -20 | 钢尺测量 |
| | 2 | 桩长 | mm | +100 | 钢尺测量 |
| | 3 | 桩位偏差 | mm | ≤0.40D | 钢尺测量 |
| | 4 | 垂直度 | % | ≤1.5H | 经纬仪, 钢尺测量 |

注: D 为桩径, H 为桩长, mm。

表 5.2.4-7 钢筋混凝土桩基检验项目与质量标准

| 项目 | 序号 | 检验项目 | | 允许偏差 | | 检验方法 |
|--------|----|---------|-------------------|--------|-----------|-----------|
| | | | | 单位 | 数值 | |
| 主控项目 | 1 | 单桩承载力 | | 设计文件要求 | | 设计文件规定 |
| | 2 | 桩的预制质量 | | 设计文件要求 | | 产品质量证明文件 |
| | 3 | 桩身混凝土强度 | | 设计文件要求 | | 产品质量证明文件 |
| | 4 | 桩身完整性 | | 设计文件要求 | | 设计文件规定 |
| 一般项目 | 1 | 桩位偏差 | 桩数小于或等于 16 根桩基中的桩 | mm | $1/2D_1$ | 钢尺测量 |
| | | | 桩数大于 16 根桩基中的最外边桩 | mm | $1/3D_1$ | 钢尺测量 |
| | | | 桩数大于 16 根桩基中的中间桩 | mm | $1/2D_1$ | 钢尺测量 |
| | 2 | 垂直度 | | % | $0.5H$ | 经纬仪, 钢尺测量 |
| | 3 | 桩顶标高 | | 设计文件要求 | | 水准仪 |
| | 4 | 接桩偏差 | 中心线 | mm | ≤ 10 | 钢尺测量 |
| 节点弯曲矢高 | | | % | $0.1H$ | 经纬仪, 钢尺测量 | |

注: D_1 为桩径或边长, H 为桩长, 单位 mm。

6 储罐基础施工

6.1 土方开挖及回填

6.1.1 土方开挖应先测量放线定位, 经复测确认合格后按批准的施工技术文件进行开挖。

6.1.2 土方开挖宜采用机械施工, 并应随挖随人工找平或在基底标高以上预留 100mm~300mm 厚的土不挖, 待铺填垫层时再人工挖至设计标高。

6.1.3 土方开挖宜连续进行, 在地下水位较高或雨季挖土时, 应采取降水措施, 并应在基槽(坑)内周边设置排水沟。

6.1.4 土方开挖后应及时进行验槽, 基槽的质量标准应符合表 6.1.4 规定, 验槽完毕后应及时进行垫层的施工。

表 6.1.4 土方开挖工程质量标准

| 项 目 | | 允许偏差或允许值 | | 检验方法 |
|------|----------|----------|-------------|-----------|
| | | 单位 | 数值 | |
| 主控项目 | 标高 | mm | 0 -50 | 水准仪 |
| | 中心线位移 | mm | 20 | 经纬仪, 钢尺测量 |
| 一般项目 | 长度、宽度或直径 | mm | +200 -50 | 经纬仪, 钢尺测量 |
| | 基底土的性质 | 设计文件要求 | | 观察或土样分析 |
| | 表面平整度 | mm | 20 | 水准仪 |

6.1.5 桩基础的土方开挖, 应在桩基施工结束质量合格后进行, 并应采取相应的保护桩基措施。

6.1.6 土方回填前应清除基底的杂物, 排除积水, 并在回填过程中保持排水措施畅通。

6.1.7 当设计文件无要求时, 回填土每层铺设厚度及压实遍数应符合表 6.1.7 的规定。

表 6.1.7 回填土每层铺设厚度及压实遍数

| 压实机具 | 分层厚度 mm | 压实遍数 次 | 激振力 t |
|-------|------------|-----------|----------|
| 平碾 | 250~300 | 6~8 | ≥5 |
| 振动压实机 | 300~400 | 3~4 | ≥6 |
| 轻型打夯机 | 200~250 | 3~4 | ≥1 |
| 人工打夯 | ≤200 | 3~4 | ≥0.05 |

6.1.8 土方回填不应用淤泥、泥炭、耕土、膨胀土、冻土及有机杂质含量超过5%的土料，回填土料宜为最优含水量，回填料若用碎石，碎石粒径不宜大于50mm。

6.1.9 土方回填应分层压实并取样检查压实系数，取样数量为每400m²或环向每30m取1点，且每层不少于3点。当设计文件无要求时，压实系数不应小于0.90。检验方法应符合本规范5.2.1条的规定。

6.2 基础垫层

6.2.1 混凝土垫层施工应符合下列规定：

- a) 采用预拌混凝土；
- b) 混凝土振捣密实后抹平，并采取养护措施。

6.2.2 沥青砂或沥青混凝土垫层施工应符合下列规定：

- a) 摊铺后随即刮平进行压实，首层虚铺厚度不小于60mm；
- b) 采用平板振动器或辗压机和热滚筒压实；
- c) 开始压实温度为150℃~160℃，压实完毕的温度不低于110℃，当施工环境温度低于5℃时，开始压实温度取最高值；
- d) 当分层施工时，上、下层的垂直施工缝相互错开的距离不小于500mm，水平的施工缝涂一层热沥青。

6.2.3 垫层施工应控制标高和厚度，标高允许偏差为±8mm；厚度允许偏差为设计厚度的±10%。

6.2.4 垫层混凝土有强度要求时，垫层混凝土应按SH/T 3510的规定留置标养试块。

6.3 钢筋混凝土基础

6.3.1 钢筋施工

6.3.1.1 储罐基础用钢筋应有符合GB 1499.2要求的质量证明文件，并按批次进行复检。

6.3.1.2 钢筋安装过程中应进行临时固定、架立，辅助构件布置间距应在施工技术文件中确定；钢筋临时固定、架立构件随模板安装逐件拆除。

6.3.1.3 钢筋安装完成后，自检合格并应经隐蔽工程检查验收后方可进行下道工序施工。钢筋安装质量标准应符合表6.3.1.3规定。

表 6.3.1.3 钢筋安装质量标准

单位为mm

| 项 目 | | 允许偏差 | 检验方法 | |
|------|----------------|-------------------|-----------------------|------|
| 主控项目 | 环向或竖向受力钢筋的连接方式 | 设计文件要求 | 观察 | |
| | 钢筋连接接头力学性能 | JGJ 107、JGJ 18 规定 | 检查连接件产品合格证、接头力学性能试验报告 | |
| | 受力钢筋的品种、级别、规格 | 设计文件要求 | 观察，钢尺测量 | |
| 一般项目 | 受力主筋间距 | ±10 | 钢尺测量 | |
| | 受力主筋排距 | ±5 | 钢尺测量 | |
| | 箍筋间距 | ±20 | 钢尺测量 | |
| | 受力主筋保护层 | 承台/底板 | ±10 | 钢尺测量 |
| | | 环墙 | ±8 | 钢尺测量 |

6.3.2 模板施工

6.3.2.1 承台（底板）模板宜采用定型钢模板或木质胶合模板，模板与混凝土的接触面应清洁、平整、光滑，并应涂刷模板隔离剂；模板支撑系统的稳定性、强度及刚度应在施工技术文件中。

6.3.2.2 环墙、承台（底板）定位边线、环向轴线、预埋螺栓位置均应标识在混凝土垫层上。

6.3.2.3 混凝土环墙拆模时间不应少于 3d，冬期施工模板拆模时间执行 JGJ/T 104 有关规定。

6.3.2.4 基础模板加固用对拉螺栓在回填土前应割除或拆除，并应符合下列规定：

- a) 预埋固定的对拉螺栓割除后进行防腐处理；
- b) 可抽出式对拉螺栓拆除螺栓后，其安装孔用 1:2 水泥砂浆完全填灌，表面抹平、压光。

6.3.2.5 模板安装允许偏差应符合表 6.3.2.5 的规定。

表 6.3.2.5 储罐基础模板安装允许偏差

单位为 mm

| 项 目 | | 允许偏差 | 检验方法 |
|------|---------------|-------|--------------|
| 主控项目 | 中心点位置相对基础中心偏移 | 10 | 全站仪或经纬仪、钢尺测量 |
| | 环墙径向断面 | 0~+10 | 钢尺测量 |
| 一般项目 | 环墙模板半径 | 0~+5 | 钢尺测量 |
| | 泄漏孔 | 位置 | 10 |
| | | 坡度 | ≥5% |

6.3.3 地脚螺栓

6.3.3.1 螺栓安装前应清除其表面的油污铁锈及氧化铁皮。

6.3.3.2 螺栓安装宜采用木质、钢质定距模板固定，也可采取其他固定螺栓位置的措施。

6.3.3.3 螺栓安装自检合格后应进行隐蔽验收。

6.3.3.4 混凝土浇筑时及螺栓定距模板拆除后应对螺栓的外露部分进行保护。

6.3.3.5 混凝土浇筑完毕后，在混凝土终凝前，宜对螺栓位置再次进行校对。

6.3.3.6 螺栓安装质量标准应符合表 6.3.3.6 规定。

表 6.3.3.6 螺栓安装位置允许偏差

单位为 mm

| 项 目 | | 允许偏差 | 检验方法 |
|------|----------------|--------|-------------|
| 主控项目 | 螺栓规格、型号、材质 | 设计文件要求 | 检查产品合格证 |
| | 中心线位置相对基础中心线偏移 | 10 | 经纬仪、钢尺测量 |
| 一般项目 | 螺栓顶标高 | 0~+10 | 水准仪或拉线、钢尺测量 |
| | 外露长度 | 0~+20 | 钢尺测量 |
| | 预埋螺栓的半径 | ±15 | 钢尺测量 |
| | 相邻螺栓的弦长 | ±15 | 钢尺测量 |

6.3.4 混凝土施工

6.3.4.1 储罐基础混凝土宜采用预拌混凝土，预拌混凝土应符合 GB 14902 相关规定；每台储罐基础独立留置试块；混凝土试块制作、混凝土养护应符合 SH/T 3510 的相关规定，大体积混凝土施工尚应符合本规范 6.3.5 条相关规定。

6.3.4.2 环墙与底板（承台）可设施工缝分开浇筑，施工缝留在底板（承台）顶面；二次浇筑前，施工缝处凿毛后清理干净并加以湿润。

6.3.4.3 环墙混凝土一次浇筑成型，上表面混凝土应一次压光，不得二次抹灰；顶部有找平层时应将

表面剔毛，采用高于环墙混凝土强度一个等级的无收缩灌浆材料，且厚度不宜小于 30mm。施工后其顶面的平整度在表面任意 10m 弧长上高差不应超过 7mm，在整个圆周上，任意两点高差不应超过 13mm。

6.3.4.4 拆除模板后储罐基础位置、外形尺寸允许偏差应符合表 6.3.4.4 的规定。

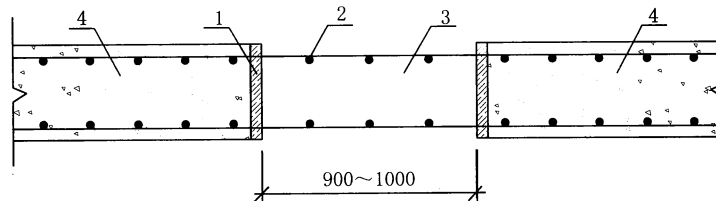
表 6.3.4.4 现浇混凝土储罐基础外形尺寸偏差

单位为 mm

| 项 目 | | 允许偏差 | 检验方法 |
|------|----------|---------------|--------------|
| 主控项目 | 中心位置 | 15 | 经纬仪、钢尺测量 |
| | 环墙径向断面 | 0~+15 | 钢尺测量 |
| 一般项目 | 环墙半径 | 内径 | 0~-10 |
| | | 外径 | 0~+10 |
| | 环形预埋螺栓半径 | -5~+10 | 钢尺测量 |
| | 相邻螺栓的弦长 | ±3 | 钢尺测量 |
| | 泄漏孔位置 | 20 | 经纬仪、水准仪，钢尺测量 |
| | 环墙顶面平整度 | 每 10 000mm 弧长 | 7 |
| | | 弧长任意两点 | 13 |

6.3.4.5 钢筋混凝土承台或环墙施工，设计文件无要求且钢筋混凝土环墙圆周（中心圆）长度大于 40m 时，宜留置后浇带分段浇筑，并按下列规定进行：

- 承台或环墙后浇带，待承台或环墙混凝土浇筑完 28d 后，采用提高一个强度等级的微膨胀混凝土浇筑，并应符合 JGJ/T 178 的规定；
- 承台或环墙后浇带接缝应避开钢筋连接区，并按下图 6.3.4.5 设置。



1—模板；2—立筋/底板筋；3—后浇带；4—混凝土环墙（承台）

图 6.3.4.5 后浇带留设示意

6.3.4.6 环墙上泄漏孔沿储罐圆周每 10m~15m 均匀设置，坡度不小于 5%，由里向外，收水口采用粒径不小于 30mm 的卵石或碎石滤水。

6.3.4.7 储罐基础的地下部分拆模后应及时回填，地上部分应采取保护措施。

6.3.5 大体积混凝土施工

6.3.5.1 储罐基础混凝土施工符合大体积混凝土时应执行 GB 50496 的规定。

6.3.5.2 大体积混凝土施工前应进行绝热升温、保温层厚度等计算，并在施工技术文件中做出规定。

6.3.5.3 大体积混凝土浇筑前应进行专项交底，并按下列要求进行检查确认：

- 材料储备满足一次连续浇筑需求；
- 振捣、浇筑设备及备用设备完好，性能满足要求；
- 养护材料、温度控制材料满足要求；
- 运输道路畅通；

e) 水电的正常供应，并设置了备用水、电线路。

6.3.5.4 大体积混凝土应分层连续浇筑，分层厚度宜为 300mm~500mm，并应及时清除表面泌水。

6.3.5.5 大体积混凝土的浇筑入模温度宜控制在 5℃~30℃。

6.3.5.6 大体积混凝土浇筑块体的温度监控，宜采用埋入式自动测温仪或预埋管内接触式测温仪测量与记录。

6.3.6 基础外观质量检验

6.3.6.1 基础施工完毕后，应由监理单位会同建设单位、施工单位共同按表 6.3.6.1 进行外观质量检验，并确定缺陷的性质。

表 6.3.6.1 基础外观质量缺陷

| 名称 | 现象 | 严重缺陷 | 一般缺陷 |
|--------|-----------------------|--------------------------------|--|
| 裂缝 | 钢筋混凝土环墙竖向裂缝 | 宽度大于 0.3mm，长度大于环墙高度 1/2 的贯通性裂缝 | 其他裂缝 |
| 露筋 | 结构受力钢筋外露 | 结构受力钢筋外露 | 其他钢筋外露 |
| 连接部位缺陷 | 施工缝、后浇带处混凝土缺陷；预埋件缺陷 | 连接部位有影响结构传力性能的缺陷，预埋螺栓或预埋钢板松动 | 连接部位无影响结构传力性能的缺陷 |
| 表面缺陷 | 麻面、掉皮、起砂、沾污、夹渣、空洞、疏松等 | 影响结构耐久性的麻面、掉皮、起砂、沾污、夹渣、空洞、疏松 | 不影响结构耐久性的麻面、掉皮、起砂、沾污、夹渣、空洞、疏松，施工措施性的材料未清理和处理 |

6.3.6.2 对裂缝缺陷还应在罐体试水结束后再进行一次缺陷性质检查确认。

6.3.7 基础结构实体验收

6.3.7.1 当需要对储罐基础进行结构实体验收时，检验部位、检验数量应由监理单位会同施工单位共同选定。

6.3.7.2 基础结构实体验收应在监理工程师见证下，由施工单位项目技术负责人组织实施。

6.3.7.3 承担结构实体验收的检验单位应具有相应的资质。

6.4 环墙内填料层与防渗层/砂垫层

6.4.1 一般规定

6.4.1.1 填料层与防渗层/砂垫层的材料进场后应按本规范 4.1.3 条的规定进行检查验收。

6.4.1.2 素土填料不得采用淤泥、耕土、膨胀土、冻土及有机杂质含量大于 5% 的土料。

6.4.1.3 砂垫层材料宜采用颗粒级配良好质地坚硬的中、粗砂，含泥量不应超过 5%，且不得含有草根、垃圾等杂质。

6.4.1.4 素土、灰土、砂石等填料的干密度、最优含水量及每层的压实遍数应通过击实试验确定，填料使用时的含水量宜为最优含水量。

6.4.1.5 环墙混凝土强度应达到设计强度 75% 以上，方可进行环墙内填料层的施工。环墙混凝土强度宜采用同条件试块的抗压强度或回弹仪检测的强度判定。

6.4.1.6 环墙内填料层施工应做好回填区域的排水，雨期施工应有防雨措施，且雨天不得进行施工。

6.4.1.7 根据所选用压实设备按本规范 6.4.2 条~6.4.5 条的规定控制每层填料的铺设厚度及压实遍数，填料碾压密实后按本规范 5.2.1 条的规定取样测定干密度，人工夯实的边角处，每 20m 不少于 1 个检查点或每 3 处不少于 1 个检查点。

6.4.1.8 在自然地坪上回填料时，应将自然地坪表面杂物、积水等清理干净，并在填料层施工前，对自然地坪的清理和整平情况进行验收。

6.4.1.9 填料层施工中应注意对泄漏孔的保护，并及时施工泄漏孔的反滤层。

6.4.1.10 填料层施工时，其底面宜铺设在同一标高上，如深度不同时，基槽底面应挖成踏步或斜坡

搭接，搭接处应夯实，施工应按先深后浅的顺序进行。分层分段施工时，上、下两层灰土的接缝错开距离不应小于 500mm。

6.4.2 素土填料层

6.4.2.1 素土填料应符合本规范 6.4.1.2 条的要求，并为最优含水量，且最大粒径不应大于 50mm，不应夹有砖和瓦块；当含有碎石时，碎石粒径不应大于 50mm。各种素土的最优含水量和最大干密度见表 6.4.2.1。

表 6.4.2.1 素土的最优含水量和最大干密度

| 土的种类 | 最优含水量（质量比） % | 最大干密度 g/cm ³ |
|------|-----------------|----------------------------|
| 砂土 | 8~12 | 1.80~1.88 |
| 粉土 | 16~22 | 1.61~1.80 |
| 粉质黏土 | 18~21 | 1.65~1.74 |
| 黏土 | 19~23 | 1.58~1.70 |

6.4.2.2 素土的分层铺厚度应符合本规范 6.1.7 条的规定，对靠近环墙 500mm 范围内不宜机械压实的部位，应采用人工夯实。

6.4.3 灰土填料层

6.4.3.1 灰土的配合比当设计文件无要求时，其体积配合比宜采用石灰：土为 2：8 或 3：7；土料宜为粉质黏土，不应含有松软杂质，并应过筛，其颗粒不大于 15mm。

6.4.3.2 石灰应选用熟化后的石灰粉，其粒径不应大于 5mm，且不应夹有未熟化的生石灰块。

6.4.3.3 灰土填料施工时，应按土料的性质控制其施工含水量，并控制在最优含水量的±2%。受潮的灰土应重新晾干后使用。

6.4.3.4 灰土应拌合均匀，颜色一致，分层铺平，铺设厚度见表 6.4.3.4，各层厚度应在基坑侧壁设标桩控制。

表 6.4.3.4 灰土分层铺设厚度

| 夯实机具种类 | 机具质量 t | 厚度 mm | 备注 |
|--------|-----------|----------|---------------------------|
| 压路机 | 6~10 | 200~300 | 双轮 |
| 轻型夯实机械 | 0.12~0.3 | 200~250 | 蛙式打夯机，柴油打夯机 |
| 石夯、木夯 | 0.04~0.08 | ≤200 | 人工送夯、落距 400mm~500mm，一夯压半夯 |

6.4.3.5 灰土的铺设应随铺随压实或夯实，不应隔日压实或夯实，压实方法宜采用机械碾压，辅以人工夯实。压实和夯实后的灰土在 7d 内不应遭水浸泡。

6.4.3.6 灰土压实和夯实后表面应平整，无松散、起皮和裂缝现象。

6.4.4 级配碎石填料层

6.4.4.1 级配碎石采用质地坚硬密致、未风化的工程石料，并符合下列规定：

- a) 粒径宜为 5mm~40mm；
- b) 吸水率不大于 5%；
- c) 含泥量不大于 5%。

6.4.4.2 级配碎石不宜直接从基坑底部铺起，应先铺设 150mm~300mm 砂垫层或做一层厚 200mm 的灰土或黏土防渗层。每层铺设厚度应根据碾压机械性能确定，但不应大于 500mm，每层厚度偏差为±50mm。

6.4.4.3 对于非连续级配的碎石，宜采用石屑和两种以上大小的碎石组配，并经实验室筛分后提供最

佳配合比。

6.4.5 砂石填料层

6.4.5.1 砂石填料层所用材料宜采用天然级配的砂石。采用人工级配砂石时，宜选用中砂、粗砂、砾砂、碎（卵）石、砾石、石屑或其他质地坚硬、性能稳定和无侵蚀性的工业废渣等，且应拌合均匀。

6.4.5.2 砂石材料不应含有草根、垃圾等有机杂物，碎石或卵石粒径不宜大于 50mm。

6.4.5.3 砂石填料层施工应分层铺设，施工时分层厚度可用标桩控制。每层铺设厚度和最优含水量应符合表 6.4.5.3 的规定。分层压实时宜采用振动碾压法，也可选用振实、夯实等方法。

表 6.4.5.3 砂石地基每层的铺设厚度及最优含水量

| 捣实方法 | 每层铺筑厚度 mm | 施工时的最优含水量 % |
|------|--------------|----------------|
| 平振法 | 200~250 | 15~20 |
| 夯实法 | 150~200 | 8~12 |
| 碾压法 | 250~350 | 8~12 |

6.4.6 砂垫层

6.4.6.1 砂垫层宜采用中、粗砂（细度模数不小于 2.3），也可采用最大粒径不大于 20mm 的砂石混合料，不应含有草根、垃圾等有机杂物，含泥量不大于 5%，不应采用粉砂、细砂（细度模数小于 2.3）、冰结砂、未经淡化的海砂等。

6.4.6.2 砂垫层施工过程中应洒水浇湿，使砂的含水率保持在 20%左右。

6.4.6.3 砂垫层施工时，从圆心到周边应形成设计文件所要求的坡度。砂垫层完工后应保护表面的平整度。

6.4.6.4 砂垫层施工时，每隔 2m 宜打入辅助标桩作为标高控制点来控制砂垫层的标高。

6.4.6.5 砂垫层上直接铺设沥青砂绝缘层时，施工前的砂垫层表面应干燥，手抓不粘手、不成团。

6.4.7 质量验收标准

6.4.7.1 填料层与砂垫层施工结束后，检验项目与质量标准应符合表 6.4.7.1 的规定。

表 6.4.7.1 环墙内填料层施工质量标准

单位为 mm

| 项 目 | | 允许偏差 | 检验方法 | |
|------|-------|---------------|-------------|-----|
| 主控项目 | 标高 | 素土、灰土 级配碎石 | 0~-50 | 水准仪 |
| | | 砂、砂石 | -20~+10 | 水准仪 |
| | 压实系数 | 设计文件要求 | 见 5.2.1 条 | |
| 一般项目 | 厚度 | 设计文件要求 | 水准仪 | |
| | 表面平整度 | 20 | 水准仪或拉线、钢尺测量 | |

6.4.7.2 填料层与砂垫层的压实系数，设计文件无要求时应符合附录 C 的规定。

6.4.8 防渗层

6.4.8.1 防渗层采用黏土时，其分层压实后的总厚度不应小于 500mm，每层压实系数不应小于 0.97。

6.4.8.2 防渗层采用土工膜时，土工膜厚度不应小于 1.5mm，土工膜材料应符合 GB/T 17643 的规定。

6.4.8.3 土工布用作土工膜保护材料时，应采用长丝无纺土工布，规格不应小于 600g/m²；土工布的性能指标应符合 GB/T 17639 的规定。

6.4.8.4 土工膜焊接应符合下列规定：

- a) 焊接前进行试焊，检验焊机的各种工作状态、参数；
- b) 焊接前清除接缝处的油污、灰尘、泥沙等杂物；
- c) 土工膜焊接采用搭接，搭接方式和搭接宽度符合表 6.4.8.4 的规定；

表 6.4.8.4 土工膜的搭接方式和搭接宽度

单位为 mm

| 材料 | 搭接方式 | 搭接宽度 | 允许偏差 |
|-----|------|------|------|
| 土工膜 | 热熔焊接 | 100 | ±20 |
| | 挤出焊接 | 75 | ±20 |

- d) 焊缝表面平整，无裂纹、气孔、漏焊或跳焊现象；
- e) 焊接结束后采取防止土工膜受风力影响而破坏的措施；
- f) 焊接环境出现下列任一情况时，未采取防护措施不得进行焊接作业：
 - 1) 风速大于 2m/s；
 - 2) 相对湿度大于 60%；
 - 3) 雨露环境；
 - 4) 环境温度低于 5℃。

6.4.8.5 土工布应铺设平整，平整度宜控制在±20mm。土工布的搭接方式和搭接宽度应符合表 6.4.8.6 的规定。

表 6.4.8.6 土工布的搭接方式和搭接宽度

单位为 mm

| 材料 | 搭接方式 | 搭接宽度 | 允许偏差 |
|-------|------|------|------|
| 无纺土工布 | 缝合连接 | 75 | ±15 |
| | 热粘连接 | 200 | ±25 |

6.4.8.6 土工布的缝合应使用抗紫外线和耐化学腐蚀的聚合物线，并应采用双线缝合。无纺土工布采用热粘连接时，应使搭接宽度范围内的重叠部分全部粘接。

6.5 沥青砂绝缘层

6.5.1 沥青砂宜采用商品热沥青砂，也可现场拌制。

6.5.2 沥青砂现场热拌时，应将砂加热至 100℃~150℃，沥青加热至 160℃~200℃，将其在热态下拌和均匀，并符合下列要求：

- a) 用砂应为干燥的中、粗砂，砂中含泥量不应大于 5%；
- b) 罐内介质温度低于 80℃时，宜采用 60 号甲道路石油沥青，也可用 30 号建筑石油沥青；
- c) 罐内介质温度大于 80℃时，宜采用 30 号建筑石油沥青，并在罐底采用隔热保温层；
- d) 沥青砂配合比可按 90%中、粗砂与 10%沥青或 92%中、粗砂与 8%沥青的体积比配置；也可按 93%中、粗砂与 7%沥青的重量比配置；
- e) 当没有合适标号的石油沥青时，可参照附录 D 的要求进行配置。

6.5.3 沥青砂铺设前，砂垫层表面应干燥，混凝土的表面应均匀涂刷冷底子油。沥青砂应分层铺设，首层铺设厚度不宜小于 60mm，同层可按图 6.5.3-1 的扇形分割块铺设，扇形最大弧长不宜大于 12m，也可按图 6.5.3-2 环形带分割块铺设，环形带宽宜为 6m。上、下层分割块接缝应错开，错缝距离不应小于 500mm。

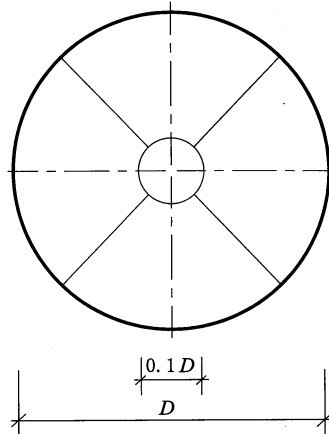


图 6.5.3-1 沥青砂绝缘层扇形分块示意

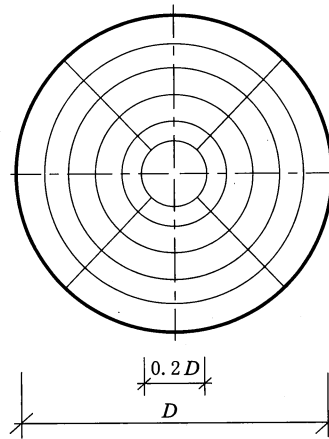


图 6.5.3-2 沥青砂绝缘层环形分块示意

6.5.4 热沥青砂铺设温度不低于 140°C ，并摊铺平整，宜采用整机质量不大于 50 kN 的非振动压路机或采用激振力为 $10\text{ kN}\sim 30\text{ kN}$ 的压路机进行碾压；对局部修整时可采用平板振动器振实，也可用火滚筒滚压，然后用加热的烙铁烙平。

6.5.5 热沥青砂中断施工后继续铺设前，应将已压实层的边缘加热，并涂一层热沥青，接缝处应碾压平整，无接缝痕迹为宜。

6.5.6 沥青砂绝缘层用抽样法检查压实系数，设计文件无要求时，压实系数的检验方法见附录 C，检查数量为：

- a) 每 $200\text{ m}^2\sim 500\text{ m}^2$ 抽验 1 处，但每个罐基础不少于 3 处；
- b) $50\,000\text{ m}^3$ 及以上的单体储罐基础，当本单位有同类基础施工工法或施工技术总结时，每台罐基础可抽检 6 处；
- c) 罐区容量大于 $100\,000\text{ m}^3$ 、储罐数量大于 5 台以上，施工工艺相同且第 1 台按本条 a) 项规定检验合格，其余每台罐基础可抽检 1 处。

6.5.7 沥青砂绝缘层压实后的实际厚度不应小于设计厚度的 95%，设计文件无要求时，厚度的检验方法见 C.2，检查数量每台储罐不少于 1 处。

6.5.8 沥青砂绝缘层表面应平整密实，无裂纹，沥青砂表面平整度按下列规定检查：

- a) 储罐直径小于 25 m 时，可从基础中心向基础周边拉线测量，表面平整度不应大于 25 mm ，测量点数为每 100 m^2 范围内不少于 10 点，小于 100 m^2 的按 100 m^2 计算；

- b) 储罐直径等于或大于 25m 时, 以基础中心为圆心, 以不同半径作同心圆, 在各圆周等分点测量标高, 最少测量点数应符合表 6.5.8 的规定, 同一圆周上的测点, 其测量标高与计算标高之差不应大于 20mm。

表 6.5.8 检查沥青砂绝缘层表面平整度的同心圆直径及检查点数

| 罐直径 D | 同心圆直径 d | | | | | 测量点数 | | | | | 检验方法 |
|------------------|-----------|--------|--------|--------|--------|------|------|-------|------|-----|------|
| | I 圈 | II 圈 | III 圈 | IV 圈 | V 圈 | I 圈 | II 圈 | III 圈 | IV 圈 | V 圈 | |
| $D > 80$ | $D/6$ | $D/3$ | $D/2$ | $2D/3$ | $5D/6$ | 8 | 16 | 24 | 32 | 40 | 水准仪 |
| $40 < D \leq 80$ | $D/5$ | $2D/5$ | $3D/5$ | $4D/5$ | — | 8 | 16 | 24 | 32 | — | |
| $25 < D \leq 40$ | $D/4$ | $D/2$ | $3D/4$ | — | — | 8 | 16 | 24 | — | — | |

6.5.9 沥青砂绝缘层不应在雨天施工。

6.5.10 沥青砂绝缘层施工过程中, 应有保护砂垫层的措施, 运输车轮不应直接碾压砂垫层。

6.5.11 沥青砂绝缘层施工质量控制标准应符合表 6.5.11 规定。

表 6.5.11 沥青砂质量控制标准

| 项目 | 序号 | 检查项目 | | 允许偏差或允许值 | | 检验方法 |
|------|------|-------|---------------------|--------------------|------------|----------|
| | | | | 单位 | 数值 | |
| 主控项目 | 1 | 材料质量 | 商品沥青砂 | 设计文件要求 | | 质量证明文件 |
| | | | 现场拌制沥青砂 | 设计文件要求 | | 按规定方法 |
| | 2 | 配合比 | 商品沥青砂 | 设计文件要求 | | 质量证明文件 |
| | | | 现场拌制沥青砂 | 设计文件要求 | | 现场实测 |
| 3 | 压实系数 | | 设计文件要求 | | 见附录 C | |
| 一般项目 | 1 | 厚度 | | mm | $\pm 5\%$ | 水准仪, 直尺 |
| | 2 | 表面平整度 | $D < 25\text{m}$ | mm | 25 | 拉线、钢尺量测量 |
| | | | $D \geq 25\text{m}$ | mm | 20 | 水准仪 |
| | 3 | 铺设温度 | | $^{\circ}\text{C}$ | ≥ 140 | 测温仪 |
| 4 | 中心标高 | | mm | ± 20 | 水准仪 | |

6.6 隔热保温层

6.6.1 当设计要求储罐内介质为恒温或介质温度大于 90°C 时, 罐底应采用隔热保温层。

6.6.2 隔热、保温材料的导热系数、抗压强度应符合设计要求。

6.6.3 隔热层或面层施工后平整度应符合下列要求:

- 基础表面任意方向上不应有突出的棱角;
- 从中心向四周边拉线测量表面平整度应不超过 25mm;
- 沿圆周方向每 3m 长度内任意两点的高差不应大于 20mm。

6.7 附属设施施工

6.7.1 储罐的操作平台及踏步的基础应与储罐基础分开, 待储罐基础充水试验结束后再进行施工。

6.7.2 罐底防水封口应在储罐充水试验结束且罐体未保温前进行, 封口材料当设计文件无要求时宜采用防水油膏。

6.7.3 罐体保温结束后宜采用柔性防水材料进行二次封口。

6.7.4 混凝土散水与储罐基础之间应留 10mm~15mm 宽缝隙, 散水沿储罐基础周长宜每隔 10m 设一道 10mm 宽伸缩缝, 缝内填沥青马蹄脂或沥青砂。

7 罐体试水与沉降观测

7.1 一般规定

7.1.1 储罐基础沉降观测点应沿圆周方向均匀设置,当设计文件无要求时,测点数量按表 7.1.1 设置。

表 7.1.1 罐基础沉降观测点设置数量

| 罐公称容积 V m^3 | 沉降观测点数量 个 | 罐公称容积 V m^3 | 沉降观测点数量 个 |
|------------------------|--------------|------------------------------|--------------|
| ≤ 2000 | 4 | $30\,000 < V \leq 50\,000$ | 24 |
| $2000 < V \leq 5000$ | 8 | $50\,000 < V \leq 100\,000$ | 24 |
| $5000 < V \leq 10000$ | 12 | $100\,000 < V \leq 150\,000$ | 24 |
| $10000 < V \leq 30000$ | 16 | $> 150\,000$ | 32 |

7.1.2 储罐基础沉降观测点当设计文件无要求时,可采用直埋或后植筋式,见图 7.1.2-1,或预埋件式见图 7.1.2-2。

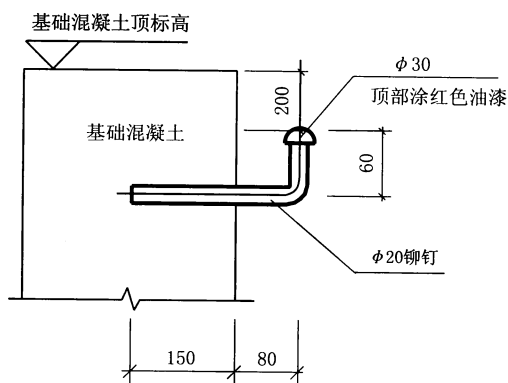


图 7.1.2-1 直埋或后植筋式

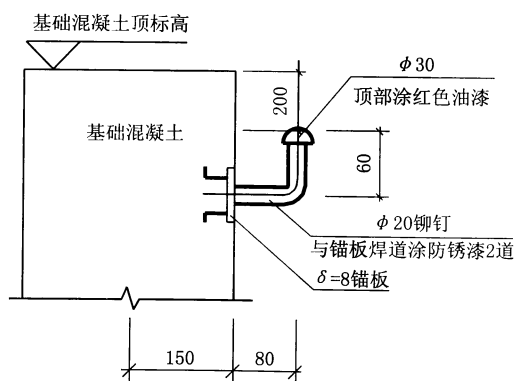


图 7.1.2-2 预埋件式

7.1.3 储罐基础沉降应由具备资质的测量人员观测,每天不少于2次,沉降观测应包括储罐充水前、充水过程中、充满水后、放水过程中、放水后48h内的全过程,且应进行记录。

7.1.4 沉降观测测量器具宜采用水准仪和钢尺,并在有效鉴定期内,测量精度宜为II级水准测量。

7.1.5 储罐充水及基础沉降观测应符合表 7.1.5 规定。

表 7.1.5 储罐充水及沉降观测标准

| 序号 | 观测阶段 | 充水高度 m | 静置时间 h | 观测要求 | 检验方法 |
|--|-------|-----------|-----------|---|------|
| 1 | 充水前 | — | — | 观测点设置数量应符合 7.1.1 条规定, 记录初始数据 | 水准仪 |
| 2 | 充水过程中 | $H/2$ | 24 | 控制上水速度, 不均匀沉降量小于或等于 5mm/d, 继续充水 | 水准仪 |
| | | $3H/4$ | 24 | 控制上水速度, 不均匀沉降量小于或等于 5mm/d, 继续充水 | 水准仪 |
| | | H | 48 | 继续充水至最高水位静置 48h 后, 沉降量仍小于或等于 5mm/d, 且总沉降量小于或等于设计文件要求时放水 | 水准仪 |
| 3 | 放水过程中 | — | — | 控制放水速度, 每天 2 次观测基础回弹量 | 水准仪 |
| 注 1: H 为储罐设计的充水高度。 注 2: 充水过程中, 上水速度不大于 3m/d。 注 3: 放水过程中, 放水速度不大于 2m/d。 | | | | | |

7.1.6 沉降观测过程中发现有异常时, 应停止充、放水。

7.1.7 当罐区第 1 台储罐基础沉降量符合要求, 且其他储罐基础构造和施工方法与第 1 台罐完全相同, 对其他储罐的充水试验可取消充水至 $H/2$ 和 $3H/4$ 的两次观测。

7.2 沉降观测结果

7.2.1 基础顶面高出地坪不应小于 300mm, 泄漏孔应在地坪以上。

7.2.2 任意直径方向最终的沉降差允许值不应超过表 7.2.2 的规定。

表 7.2.2 储罐基础最终沉降差允许值

单位: m

| 储罐内径 D | 任意直径方向最终沉降差 | |
|------------------|-------------|----------|
| | 浮顶罐与内浮顶罐 | 固定顶罐 |
| $D \leq 22$ | $0.0070D$ | $0.015D$ |
| $22 < D \leq 30$ | $0.0060D$ | $0.010D$ |
| $30 < D \leq 40$ | $0.0050D$ | $0.009D$ |
| $40 < D \leq 60$ | $0.0040D$ | $0.008D$ |
| $60 < D \leq 80$ | $0.0035D$ | — |
| $D > 80$ | $0.0030D$ | — |

8 缺陷处理

8.1 对混凝土外观质量已经出现表 6.3.6.1 中一般缺陷, 施工单位应按 SH/T 3510 的规定进行处理。

8.2 对混凝土外观质量已经出现表 6.3.6.1 中的严重缺陷, 由施工单位提出技术处理方案, 经监理单位 and 建设单位认可后进行处理。

8.3 地基承载力试验检查不合格或基础混凝土强度检查不合格时, 应由设计单位提出处理方案。

8.4 储罐基础环梁顶面高低差大于 13mm 时, 宜采取剔除高处混凝土面, 并打磨平整, 表面不应有露筋或松动的混凝土, 也可将环梁顶面剔毛后, 采用高强无收缩灌浆料找平。

8.5 沥青砂绝缘层密实度不符合设计文件要求时, 由监理单位会同设计单位和施工单位确定处理方

案。

8.6 储罐基础试水沉降完成后，基础沉降出现不符合本规范 7.2 条规定，以及钢储罐底板变形严重、钢储罐底板空鼓面积大于 5% 罐底板面积时，应由施工单位绘制沉降偏差的平面位置图、立面图，并提交设计，由设计单位提出处理方案。

8.7 储罐基础施工质量不符合要求的按本规范 8.1 条~8.6 条的规定完成处理后，应按相关规定进行重新验收。

9 交工技术文件

9.1 储罐地基与基础分部工程验收时，施工单位同时应提交下列技术文件：

- a) 材料质量证明文件及检验试验报告；
- b) 工程定位测量记录；
- c) 地基验槽（坑）记录；
- d) 地基处理记录；
- e) 合格焊工登记表；
- f) 储罐基础允许偏差项目复测记录；
- g) 沉降观测记录；
- h) 隐蔽工程记录；
- i) 桩基施工/验收记录；
- j) 复合地基施工/验收记录；
- k) 钢筋焊接/机械连接试验报告；
- l) 储罐基础混凝土抗压强度报告；
- m) 预拌混凝土出厂合格证；
- n) 混凝土强度评定表；
- o) 质量事故处理报告；
- p) 工程变更一览表（附变更单）；
- q) 检验批验收记录；
- r) 分项工程验收记录；
- s) 分部工程/子分部工程验收记录；
- t) 工序交接记录。

9.2 若合同无规定时，宜按 SH/T 3503 编汇交工技术文件，当表格不能满足要求时，可采用工程所在地建设行政主管部门规定的用表格式。

附 录 A
(规范性附录)

分部工程/子分部工程与分项工程划分

表 A 分部工程/子分部工程与分项工程划分

| 序号 | 分部工程 | 子分部工程名称 | 分项工程名称 |
|----|-------|---------|--|
| 1 | 地基与基础 | 桩基基础 | 先张法预应力管桩、钢筋混凝土桩 |
| 2 | | 地基 | 土方开挖、土方回填；素土地基、灰土地基、砂石地基、强夯地基、石屑地基、级配碎石地基；水泥土搅拌桩复合地基、水泥粉煤灰碎石桩复合地基、砂桩复合地基、振冲桩复合地基、灰土挤密桩复合地基 |
| 3 | | 钢筋混凝土基础 | 混凝土垫层、沥青混凝土垫层/沥青砂垫层、钢筋、模板、混凝土、后浇带、环墙外土方回填 |
| 4 | | 填料层 | 素土填料层、灰土填料层、级配碎石料填料层、砂石填料层、砂垫层、防渗层 |
| 5 | | 沥青砂绝缘层 | 沥青砂绝缘层 |
| 6 | | 隔热保温层 | 找平层、隔热保温层 |
| 7 | | 其他 | 操作平台、散水、护坡、罐底封口 |

附 录 B
(资料性附录)
筒式柴油打桩桩锤参数

表 B 筒式柴油打桩桩锤参数

| 柴油锤型号 | 25 [#] | 32 [#] ~36 [#] | 40 [#] ~50 [#] | 60 [#] ~62 [#] | 72 [#] |
|--|------------------------|----------------------------------|----------------------------------|----------------------------------|-----------------|
| 冲击体质量 t | 2.5 | 3.2、3.5、3.6 | 4.0、4.5、4.6、5.0 | 6.0、6.2 | 7.2 |
| 锤体总质量 t | 5.2~6.2 | 7.2~8.2 | 9.2~11.0 | 12.5~15.0 | 18.4 |
| 常用冲程 m | 1.5~2.2 | 1.6~3.2 | 1.8~3.2 | 1.9~3.6 | 1.8~2.5 |
| 适用桩规格(直径或边长) mm | 300 | 301~400 | 401~500 | 501~550 | 551~600 |
| 桩尖可进入的岩土层 | 密实砂层、 坚硬土层、 全风化岩 | 密实砂层、 坚硬土层、 强风化岩 | 强风化岩 | 强风化岩 | 强风化岩 |
| 收锤贯入度 mm/10击 | 20~40 | 20~50 | 20~50 | 20~50 | 30~70 |
| 桩身轴心受压承载力 设计值适用范围 kN | 600~1200 | 800~1600 | 1300~2400 | 1800~3300 | 2200~3800 |
| 注：桩锤根据工程地质条件、桩身轴心受压承载力设计值、桩规格及入土深度等综合因素选用；适用于桩长15m~60m，且桩尖进入岩土层一定深度与重锤低击的工况。 | | | | | |

附 录 C
(规范性附录)

填料层与沥青砂绝缘层质量控制标准

C.1 填料层与沥青砂绝缘层压实系数质量标准见表 C.1。

表 C.1 填料层与沥青砂绝缘层压实系数质量标准

| 检验方法 | 填料层、砂垫层与沥青砂 绝缘层材料种类 | K_{30} 值 ^a MPa/cm | 压实系数 | 检查点数 |
|--|------------------------|-----------------------------------|-----------|-------------------------|
| K_{30} 法 | 级配碎石 | 2.0 | — | 见 5.2.1 条 |
| | 砂 | 1.0~1.2 | — | |
| 核子仪法 | 砂 | — | 0.94~0.96 | 见 5.2.1 条 |
| | 素土 | — | 0.95~0.96 | |
| | 灰土 | — | 0.94~0.96 | |
| | 沥青砂 | — | 0.95 | 见 6.5.6 条 |
| 环刀法 | 砂 | — | 0.94~0.96 | 见 5.2.1 条 |
| | 素土 | — | 0.95~0.96 | |
| | 灰土 | — | 0.94~0.96 | |
| 灌水(砂)法 | 级配碎石 | — | 0.94~0.96 | 见 5.2.1 条、 6.4.1.7 条 |
| | 砂 | — | 0.94~0.96 | |
| | 素土 | — | 0.95~0.96 | |
| | 灰土 | — | 0.94~0.96 | |
| 钻孔法 | 沥青砂 | — | 0.95 | 见 6.5.6 条 |
| ^a 垫层第一层 K_{30} 值不应小于设计值的 0.8 倍。 | | | | |

C.2 填料层与沥青砂绝缘层厚度控制标准见表 C.2。

表 C.2 填料层与沥青砂绝缘层厚度控制标准

| 填料层填料种类 与沥青砂 | 厚度偏差 | 检验方法 | 检查点数 |
|---------------------|-------------------|------|-----------|
| 砂石、砂、素土、灰土、 级配碎石 | 小于或等于 10% 设计厚度 | 水准仪 | 见 5.2.1 条 |
| 沥青砂 | 小于或等于 5% 设计厚度 | 钻孔测量 | 见 6.5.7 条 |

附录 D
(资料性附录)

石油沥青的牌号与性能

D.1 石油沥青按用途分为道路石油沥青和建筑石油沥青及普通石油沥青；石油沥青具有防水性、防腐蚀性、粘结性、温度稳定性及延性高和闪点高等特性。

D.2 石油沥青牌号与性能见表 D.2。

表 D.2 石油沥青牌号与性能

| 质量指标 | 道路石油沥青 | | | 建筑石油沥青 | | |
|----------------|--------|-------|-------|--------|-------|-------|
| | 100 乙 | 60 甲 | 60 乙 | 10 | 30 | 40 |
| 针入度 (0.1mm) | 80~100 | 50~80 | 40~80 | 10~25 | 26~35 | 36~50 |
| 延度 cm | ≥60 | ≥70 | ≥40 | ≥1.5 | ≥2.5 | ≥3.5 |
| 软化点 ℃ | 42~52 | 45~55 | 45~55 | 95 | 75 | 60 |
| 闪点 ℃ | ≥230 | ≥230 | ≥230 | ≥230 | ≥230 | ≥230 |

注 1: 针入度为“25℃, 100g, 5s”时的测定值。
注 2: 延度为“25℃, 5cm/min”时的测定值。
注 3: 软化点是采用环球法测定值。

D.3 当采购不到本规范 6.5.2 条要求的沥青牌号时,可采用两种品牌的石油沥青进行掺配,两种沥青掺配的比例可按公式 (D.3-1) 和公式 (D.3-2) 估算。在掺配时,应选用同产源的沥青,即同属建筑石油沥青或道路石油沥青。

$$Q_1 = \frac{T_2 - T_3}{T_2 - T_1} \times 100\% \quad \dots\dots\dots (D.3-1)$$

$$Q_2 = 100\% - Q_1 \quad \dots\dots\dots (D.3-2)$$

式中:

- Q_1 —— 针入度值大的沥青质量比例, %;
- Q_2 —— 针入度值小的沥青质量比例, %;
- T_1 —— 针入度值大的沥青软化点, ℃;
- T_2 —— 针入度值小的沥青软化点, ℃;
- T_3 —— 掺配后的石油沥青软化点, ℃。

参 考 文 献

- [1] 张中. 建筑材料检测技术手册[M]. 北京: 化学工业出版社, 2010
 - [2] 建筑施工手册编写组. 建筑施工手册(第五版)[M]. 北京: 中国建筑工业出版社, 2013
 - [3] 贾庆山. 储罐基础工程手册[M]. 北京: 中国石化出版社, 2002
 - [4] 江正荣. 建筑施工计算手册(第三版)[M]. 北京: 中国建筑工业出版社, 2013
-

本规范用词说明

- 1 为便于在执行本规范条文时区别对待，对要求严格程度不同的用词说明如下：
 - 1) 表示很严格，非这样做不可的：
正面词采用“必须”，反面词采用“严禁”；
 - 2) 表示严格，在正常情况下均应这样做的：
正面词采用“应”，反面词采用“不应”或“不得”；
 - 3) 表示允许稍有选择，在条件许可时首先应这样做的：
正面词采用“宜”，反面词采用“不宜”；
 - 4) 表示有选择，在一定条件下可以这样做的，采用“可”。
- 2 条文中指明应按其他有关标准执行的写法为：“应符合……的规定”或“应按……执行”。

中华人民共和国石油化工有限公司标准

石油化工钢制储罐地基与基础 施工及验收规范

SH/T 3528—2014

条文说明

2014 北京

修 订 说 明

SH/T 3528—2014《石油化工钢制储罐地基与基础施工及验收规范》，经工业和信息化部 2014 年 7 月 9 日以第 47 号公告批准发布。

本规范是在 SH/T 3528—2005《石油化工钢制储罐地基与基础施工及验收规范》的基础上修订而成，上一版的主编单位是中国石化集团第四建设公司（现更名为中石化第四建设有限公司），主要起草人员是王水平、孟菊。

本规范修订过程中，编制组对近年内全国各地施工的钢制储罐地基与基础进行了广泛的调查研究，分析了储罐地基与基础施工所用的原材料和制品、施工工艺在不同地质、气候条件下的使用情况，总结了国内钢制储罐地基与基础工程施工，特别是石油化工钢制储罐地基与基础工程方面的实践经验，取得了重要技术依据。

为便于广大设计、施工、科研、学校等单位有关人员在使用本规范时能正确理解和执行条文规定，《石油化工钢制储罐地基与基础施工及验收规范》编制组按章、条顺序编制了本规范的条文说明，对条文规定的目的、依据以及执行中需注意的有关事项进行了说明。但是，本条文说明不具备与规范正文同等的法律效力，仅供使用者作为理解和把握规范规定的参考。

目 次

| | | |
|-----|----------------|----|
| 4 | 总则 | 33 |
| 4.1 | 一般规定 | 33 |
| 4.2 | 储罐基础形式 | 33 |
| 5 | 储罐地基施工 | 33 |
| 5.1 | 一般规定 | 33 |
| 6 | 储罐基础施工 | 33 |
| 6.1 | 土方开挖及回填 | 33 |
| 6.3 | 钢筋混凝土基础 | 33 |
| 6.4 | 环墙内填料层与防渗层/砂垫层 | 33 |
| 6.5 | 沥青砂绝缘层 | 34 |
| 6.7 | 附属设施施工 | 34 |
| 7 | 罐体试水与沉降观测 | 34 |
| 8 | 缺陷处理 | 35 |
| 9 | 交工技术文件 | 35 |

石油化工钢制储罐地基与基础施工及验收规范

4 总则

4.1 一般规定

4.1.1 为加强工程施工的质量管理工作,规范施工企业质量管理行为,促进施工企业提高质量管理水平,规定施工单位可根据本单位的质量管理与 GB/T 50430 的相关要求建立相关的质量管理体系。

4.1.2 地下工程,在有勘探资料或在无勘探资料情况下,经常会遇到异常情况,致使工程不能顺利进行,为避免损失,要求施工单位查清施工范围内的隐蔽工程分布情况。

4.2 储罐基础形式

本条仅在于使刚接触储罐基础施工的人员认识基础的构造,并不表示仅限于所列举的这几种形式。由于国家对环保要求的提高,储罐基础防渗做法越来越常见,为提高防渗效果,基于土工材料相对其他防渗材料便于施工,且防渗效果良好,优先考虑了土工材料。

5 储罐地基施工

5.1 一般规定

GB/T 50756 已经发布执行,本次修订对地基处理部分内容进行了删减,地基的施工与质量要求本规范引用了 GB/T 50756,因此地基的施工和质量验收要求同时符合 GB/T 50756 和本规范的规定。

6 储罐基础施工

6.1 土方开挖及回填

6.1.1 施工测量放线的目的是将图纸上设计的储罐基础的平面位置、形状和高程标定在施工现场的地面上,并在施工过程中指导施工,使工程按照设计的要求进行建设。施工测量工作不仅是工程的基础,而且是涉及工程质量的关键。放线后的验线更为重要,不能流于形式。

6.1.2 当储罐基础位于山区或地下水位较高的地区时,土方开挖需要采取爆破、排降水措施,本条特别强调当土方开挖按审批的施工技术文件进行开挖。

6.1.4 土方开挖后及时进行验槽,验槽完毕后及时进行垫层浇筑,强调两个及时是防止雨水、地下水浸泡基槽。及时理解为不拖延、马上、立刻。

6.1.7~6.1.9 条文的回填是指储罐基础环墙外部的土方回填,明确了分层施工、分层压实与压实系数检查的取样数量。

6.3 钢筋混凝土基础

6.3.1.3 近年来时有发生环墙钢筋安装或安装完毕拆除支撑体系过程中钢筋倒塌的事故,轻者造成财产及工期损失,重者造成人员伤亡。因此要求钢筋安装时有支撑体系,除保证钢筋的安装质量外,也是重要的安全保护措施。

6.3.4.3 保证钢筋混凝土环墙的施工质量是保证储罐基础达到设计文件要求的重要环节,也是保证罐体均匀受力,基础达到整体受力,均匀沉降的基础。为保证环墙顶面的质量,明确了环墙表面混凝土一次抹平压光、找平;也明确了当环墙表面需二次抹砂浆找平的要求。

6.3.5 大体积混凝土施工

大体积混凝土的定义见 GB 50496 中的规定。

6.4 环墙内填料层与防渗层/砂垫层

6.4.1 一般规定

目前国内储罐环墙内填料主要为素土、灰土、级配砂石、砂石。填料的原材料要求标准比较高、压实系数通常在 0.96 以上，为保证填料的质量，需在选材、施工两个方面重点控制。

环墙内填料作为钢制储罐基础结构的主要承受压力的部分，施工质量的好坏直接影响储罐的安全运行。环墙内填料应作为基础验收的一个子分部对待，环墙内填料的材料质量、压实质量应作为储罐基础施工的重要质量控制点，施工单位及监理单位应严格控制。

当环墙混凝土强度大于 C20 时，环墙可以承受相当大的来自机械运动产生的侧压力；修筑翻越环墙的内外坡道，不会对环墙产生破坏；当环墙混凝土强度不大于 C20 或填料量较大时，为节约工期采取在环墙上预留门洞，提前进行罐芯施工的方案时，施工技术文件要得到批准。

6.4.2 素土填料层

含水量是影响压实质量的重要因素，在同一压实能量的作用下，填料的含水率对压实后的干密度（压实系数）有直接影响，在最优含水率附近时其压实后的干密度（压实系数）最大，随含水率的逐渐增大或减小，其压实后的干密度（压实系数）逐渐减小。

随储罐基础直径的逐步增大，填料所使用机械化施工的程度越来越高，这也使得填料质量的可靠性亦逐步增加，所以本条规定随填料面积增大检查点数的代表面积也在增大。

填料施工分层铺设时需逐层见证取样，但对于不便于机械压实施工而由人工夯实的部位见证取样也要覆盖，做到全过程全方位监控。

6.4.3 灰土填料层

灰土拌和时，石灰消解期期限一般是半个月，消解一定要达到期限，然后细筛。拌合土也需要细筛，拌完之后盖塑料布闷灰一般也需要 3 天~5 天时间。若消解期不到，石灰颗粒过大，遇水之后会膨胀，如何压都压不实。

6.4.4 级配碎石填料层

本条中级配碎石最大干密度应根据实际施工所选用的石材通过击实试验确定。

6.4.8 防渗层

本条规定土工材料进场应进行复检，复检合格后方可使用；土工膜施工前需进行试焊，根据选择的焊缝方式进行焊缝检测。

土工膜施工前，要将基层的杂物清理干净，基层面不允许有局部凹凸现象，清理好的基面要密实平整，并控制平整度和清洁度，防止防渗膜被杂物刺破或使用过程中因密实度不均匀，造成渗漏。

6.5 沥青砂绝缘层

6.5.6 沥青砂绝缘层的主要作用有三项，即防腐、防静电、受力传递；随着储罐基础的大型化，也为沥青砂绝缘层的施工提供了机械作业的场所，亦使沥青砂绝缘层的施工质量更加有保证，所以本条规定随面积的增大，取样代表数量亦相应增加。

6.5.8 为了符合设计标高要求，本条规定对大型储罐基础采用测量标高与计算标高（计算标高：即为设计标高）之差来控制平整度。

6.5.11 储罐基础沥青砂绝缘层是金属罐的承载接触面，也是保护罐底板不发生电化学腐蚀，阻隔砂垫层毛细水上升的重要措施，因此沥青砂绝缘层密实程度至关重要。同样沥青砂的配合比也关系到沥青砂层的最终压实效果，本条规定配合比为主控项目。

6.7 附属设施施工

本条规定的附属设施主要指储罐的操作平台、散水及罐底封口。储罐操作平台、散水、及罐底封口是在罐体试水与沉降观测合格后进行的作业项目，封口非常关键，防腐除锈不好导致罐底腐蚀，封口材料与保温材料的接缝不好将导致雨水通过封口进入保温层。

7 罐体试水与沉降观测

7.1 一般规定

7.1.6、7.1.7 本条对储罐基础沉降观测做出要求和规定，罐充满水 48 h 后，经观测确认最大沉降值和不均匀沉降值未超过允许的数值时，认为基础沉降试验合格便可放水，若不均匀沉降超过允许偏差值，则应立即分析原因，采取措施，停止充水或紧急向外排水，防止地基失稳，同时还要观察罐体因发生不均匀沉降而有渗漏现象发生。

8 缺陷处理

储罐基础缺陷处理的方法主要依据储罐基础沉降的情况，分析当前罐体的受力状态和基础的受力情况，选择经济可靠、方便施工、减少影响的方法。具体实施时需做计算、试验、验算，保证修复方案的安全、可靠，并需考虑其修复后的耐久性。

储罐基础试水沉降完成后，罐内底板出现凹凸变形或空鼓现象比较常见，当变形误差不大于规定值时，保持目前储罐底板应力的重新分布是妥当的；当变形误差大于规定值时需要处理凹凸变形或空鼓现象时，给出了具体的误差限值。

9 交工技术文件

储罐基础验收前，施工单位应组织自检，对存在质量缺陷的部位应及时修复，直到符合本规范所规定的验收标准，方可交付建设/监理单位验收，验收分两个方面进行，一是技术资料符合规定，二是现场实测数据符合规定，并按合同规定或SH/T 3503的规定编汇交工技术文件交付建设单位。

中 华 人 民 共 和 国
石 油 化 工 行 业 标 准
石油化工钢制储罐地基与基础施工及验收规范
SH/T 3528—2014

*

中国石化出版社出版
中国石化集团公司工程标准发行总站发行
地址：北京市东城区安定门外大街 58 号
邮编：100011 电话：(010) 84271850
石化标准编辑部电话：(010) 84289937
读者服务部电话：(010) 84289974

<http://www.sinopec-press.com>

E-mail: press@sinopec.com

版权专有 不得翻印

*

开本 880×1230 1/16 印张 2.75 字数 70 千字
2015 年 5 月第 1 版 2015 年 5 月第 1 次印刷

*

书号：155114·1032 定价：38.00 元
(购买时请认准封面防伪标识)